

# Dual US

COM1 - encastré  
EAN 4007841 007843  
Réf. 007843



ultrasonic sensor  
360°



3 x 18 m

2000 W

max. 2000 W



IP20



ideal 2,5 - 3,5 m



indoor sensor

iQ

iQ-mode

Teach

Teach mode



energy saving

5 years

manufacturer's  
warranty steinel-  
professional.de/  
garantie

## Description du fonctionnement

Il surveille la totalité du couloir et ne s'arrête pas aux coins. Détecteur de mouvement à ultrasons Dual US, idéal pour les couloirs et les entrées. Une détection infaillible dans un rayon de 18 m, il entoure les objets mais ne les traverse pas, détection indépendante de la température, portée réglable électroniquement, COM1 pour allumer la lumière.

## Caractéristiques techniques

Dimensions (L x l x H)	71 x 120 x 120 mm
Garantie du fabricant	5 ans
Réglages via	Télécommande, Interrupteur DIP, Potentiomètres, Smart Remote
Avec télécommande	Non
Variante	COM1 - encastré
UC1, Code EAN	4007841007843
Modèle	Détecteur de présence
Emplacement	Intérieur
Emplacement, pièce	couloir / allée, Intérieur
Coloris	blanc
Couleur, RAL	9010
Support mural d'angle inclus	Non
Lieu d'installation	plafond
Montage	Encastré, Plafond
Indice de protection	IP20
Température ambiante	de -25 jusqu'à 55 °C

Charge capacitive en µF	176 µF
Technologie, détecteurs	Détecteur à ultrasons, Détecteur de lumière
Hauteur de montage	2,50 – 3,50 m
Hauteur de montage max.	3,50 m
Hauteur de montage optimale	2,8 m
Technologie par ultrasons	40 kHz
Angle de détection	Couloir, 360 °
Angle d'ouverture	180 °
Protection au ras du mur	Oui
Possibilité de neutraliser la détection par segments	Non
Cadrage électronique	Oui
Cadrage mécanique	Non
Portée radiale	20 x 3 m (60 m <sup>2</sup> )
Portée tangentielle	20 x 3 m (60 m <sup>2</sup> )
Fonctions	Mode normal / mode test, Semi-automatique / Automatique, Mode

# Dual US

COM1 - encastré  
 EAN 4007841 007843  
 Réf. 007843



## Caractéristiques techniques

Matériau	Matière plastique	bouton-poussoir / interrupteur, Manuel ON / ON-OFF	
Alimentation électrique	220 – 240 V / 50 – 60 Hz	Réglage crépusculaire	10 – 1000 lx
Tubes fluorescents ballasts électroniques	1500 W	Temporisation	30 s – 30 Min.
Tubes fluorescents non compensés	1000 VA	Fonction balisage	Non
Tubes fluorescents compensés par série	1000 VA	Éclairage principal réglable	Non
Tubes fluorescents compensés en parallèle	1000 VA	Réglage du seuil de déclenchement Teach (apprentissage)	Oui
Sortie de commutation 1, lampes halogènes basse tension	2000 VA	Réglage de l'éclairage permanent	Non
Lampes LED < 2 W	100 W	Mise en réseau possible	Oui
Lampes LED > 2 W < 8 W	300 W	Type de la mise en réseau	Maître/maître, Maître/esclave
Lampes LED > 8 W	600 W	Mise en réseau via	Câble
		Mise en réseau, nombre	max. 10 capteurs
		Catégorie de produits	Détecteur de présence

## Accessoires

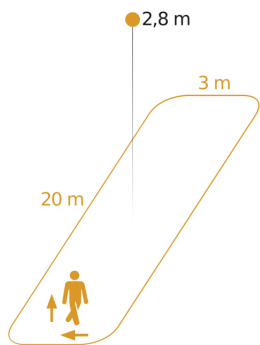
EAN 4007841 009151	Télécommande Smart Remote
EAN 4007841 559410	Télécommande service RC8

# Dual US

COM1 - encastré  
EAN 4007841 007843  
Réf. 007843

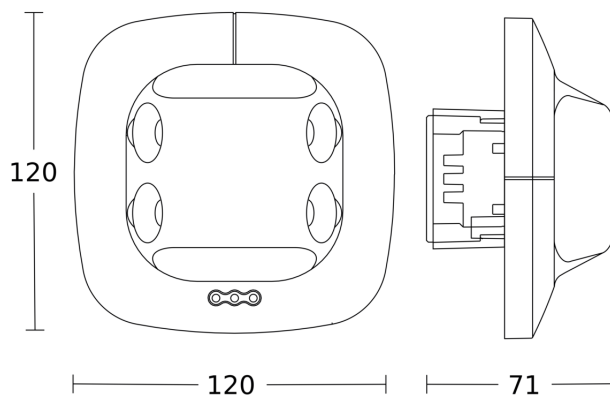


## Zone de détection

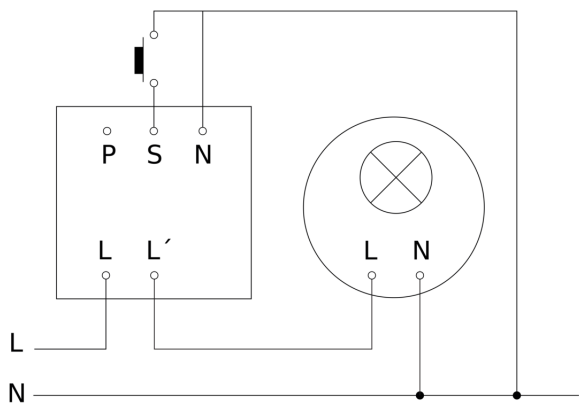


Hauteur d'installation: 2,50 m - 3,50 m  
Orange: sens de passage radial et tangentiel

## Dessin dimensionnel



## Schéma du circuit principal

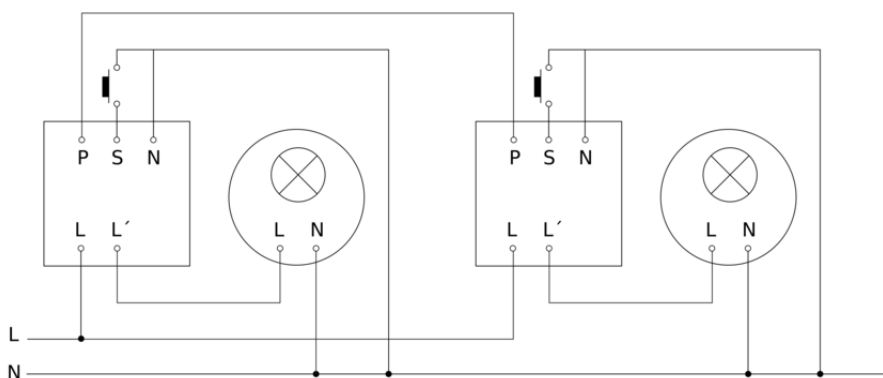


# Dual US

COM1 - encastré  
EAN 4007841 007843  
Réf. 007843



### Schéma du circuit d'interconnexion maître/maître



### Schéma du circuit d'interconnexion maître/esclave

